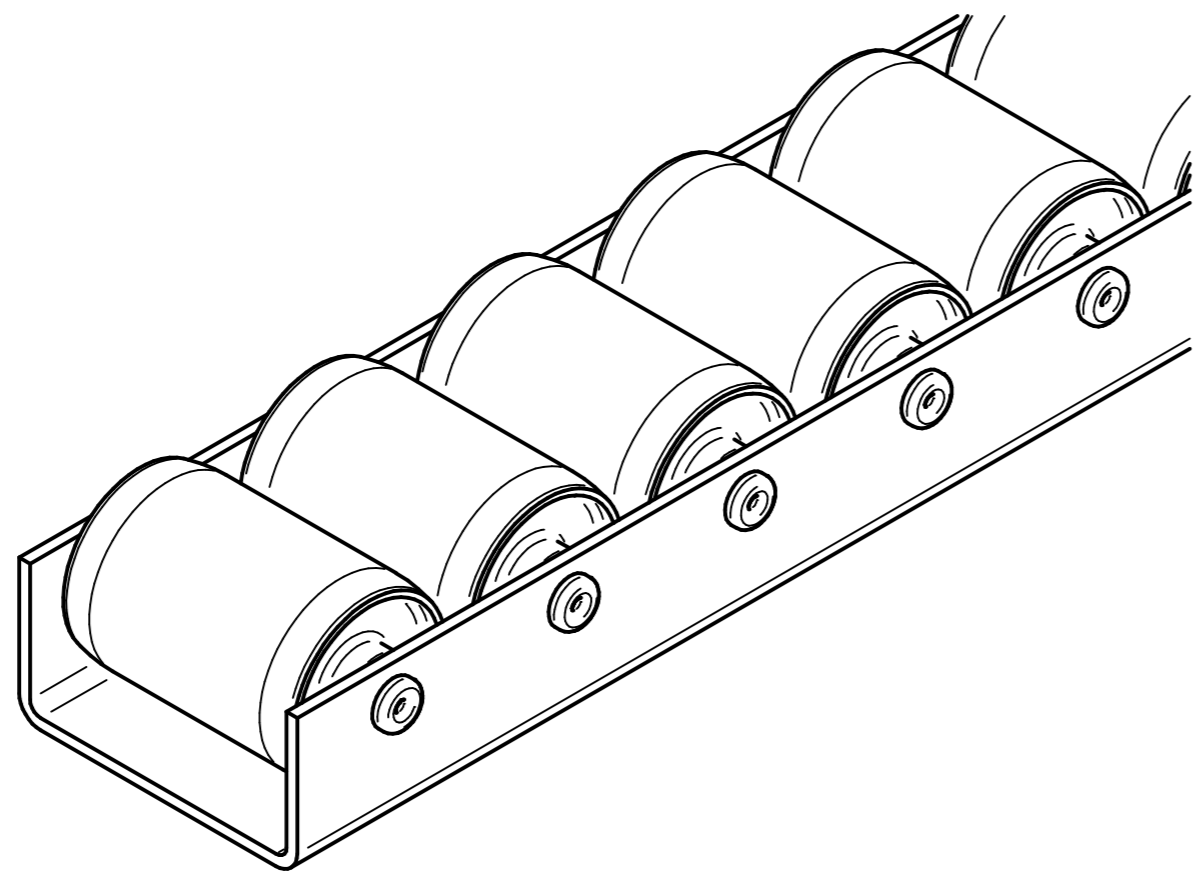
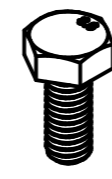


Listwa T200V – montaż wariant 1

1.



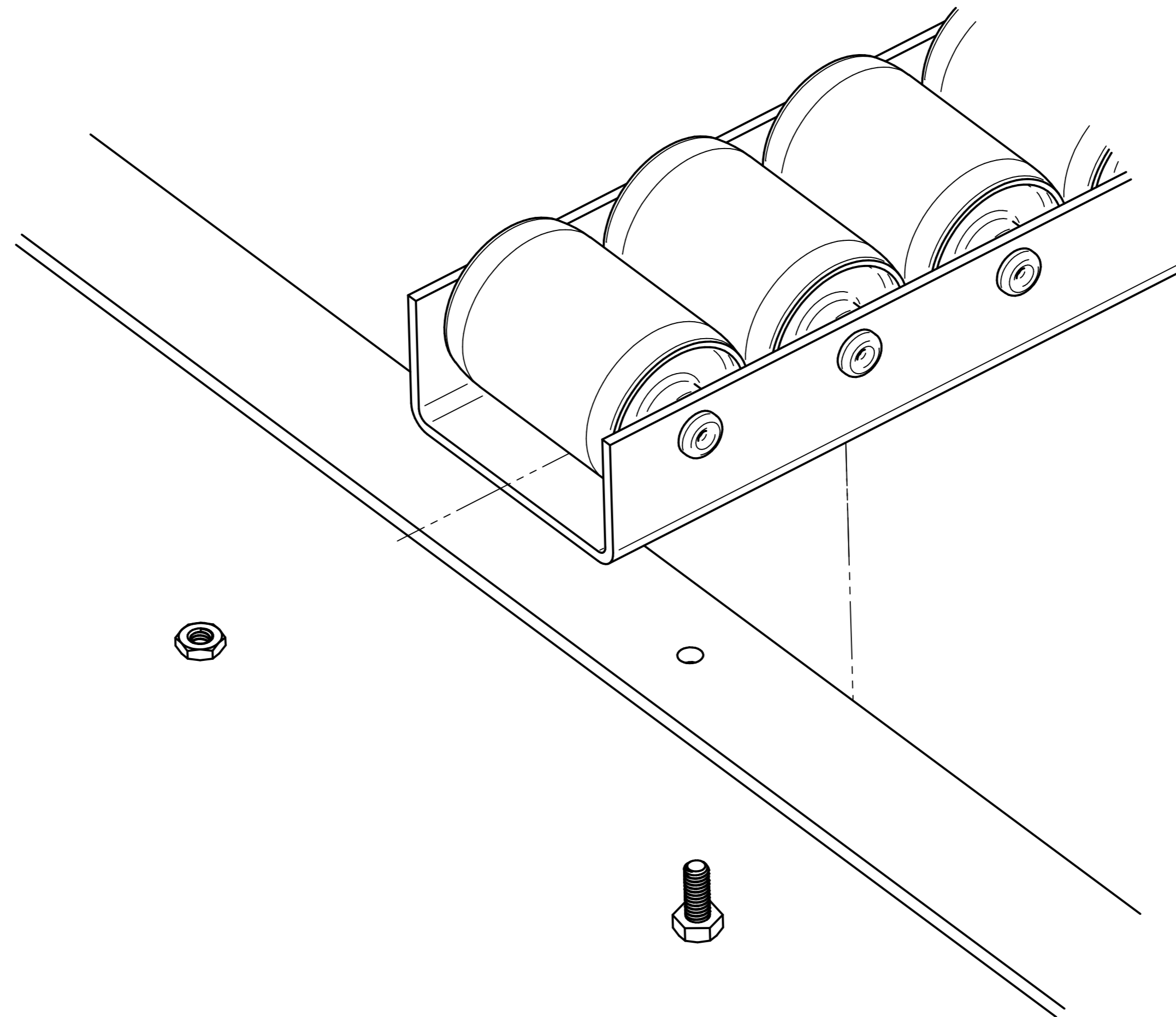
Nakrętka DIN 436 M4



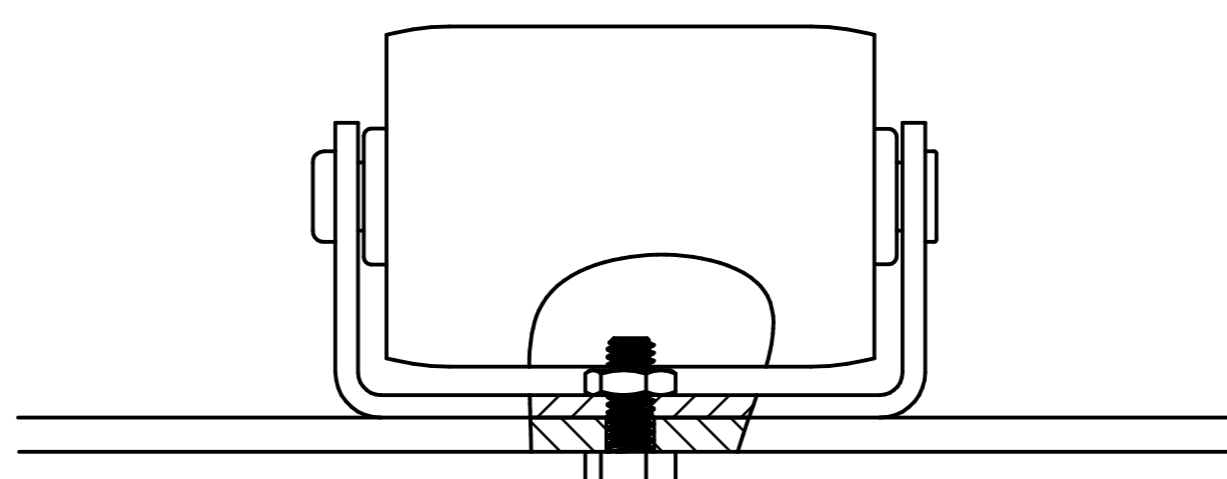
Listwa T200V

Śruba DIN 933 M4

2.

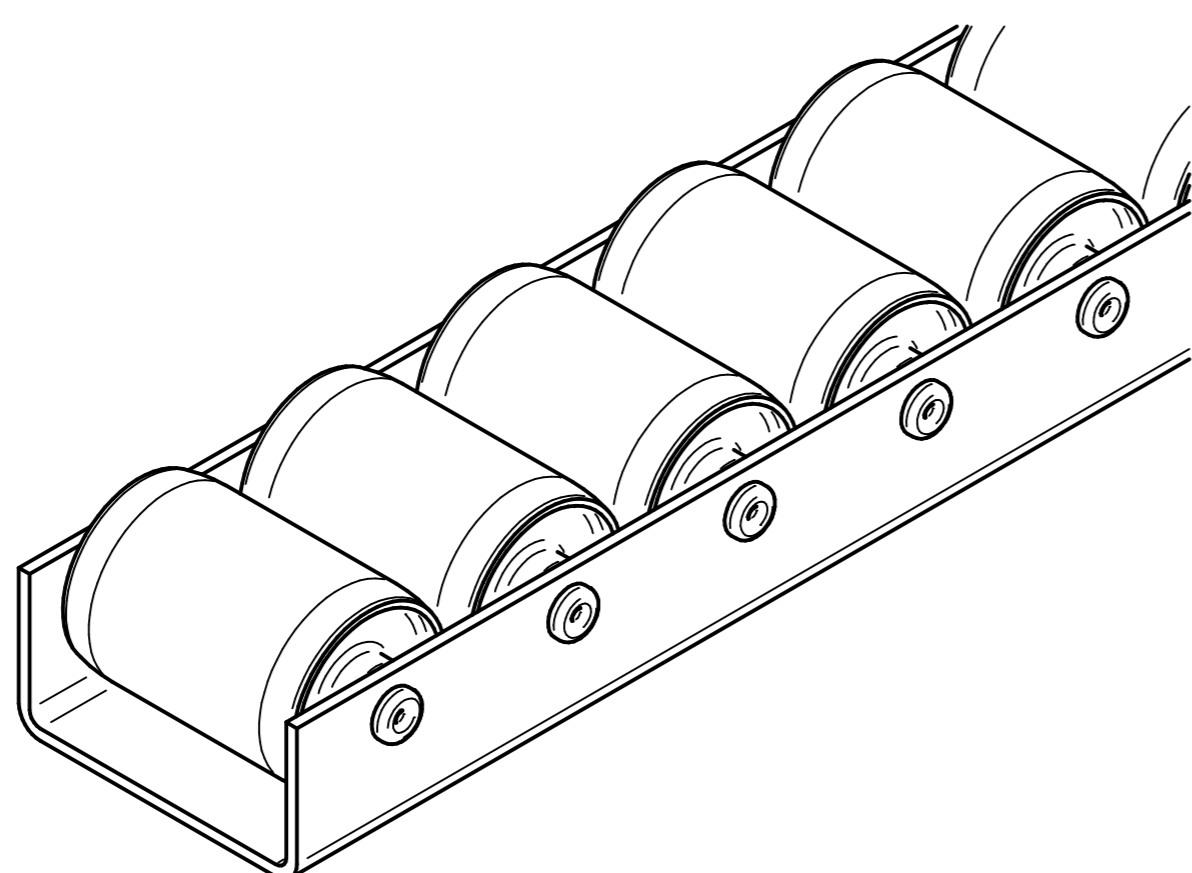


3.



Listwa T200V – montaż wariant 2

1.

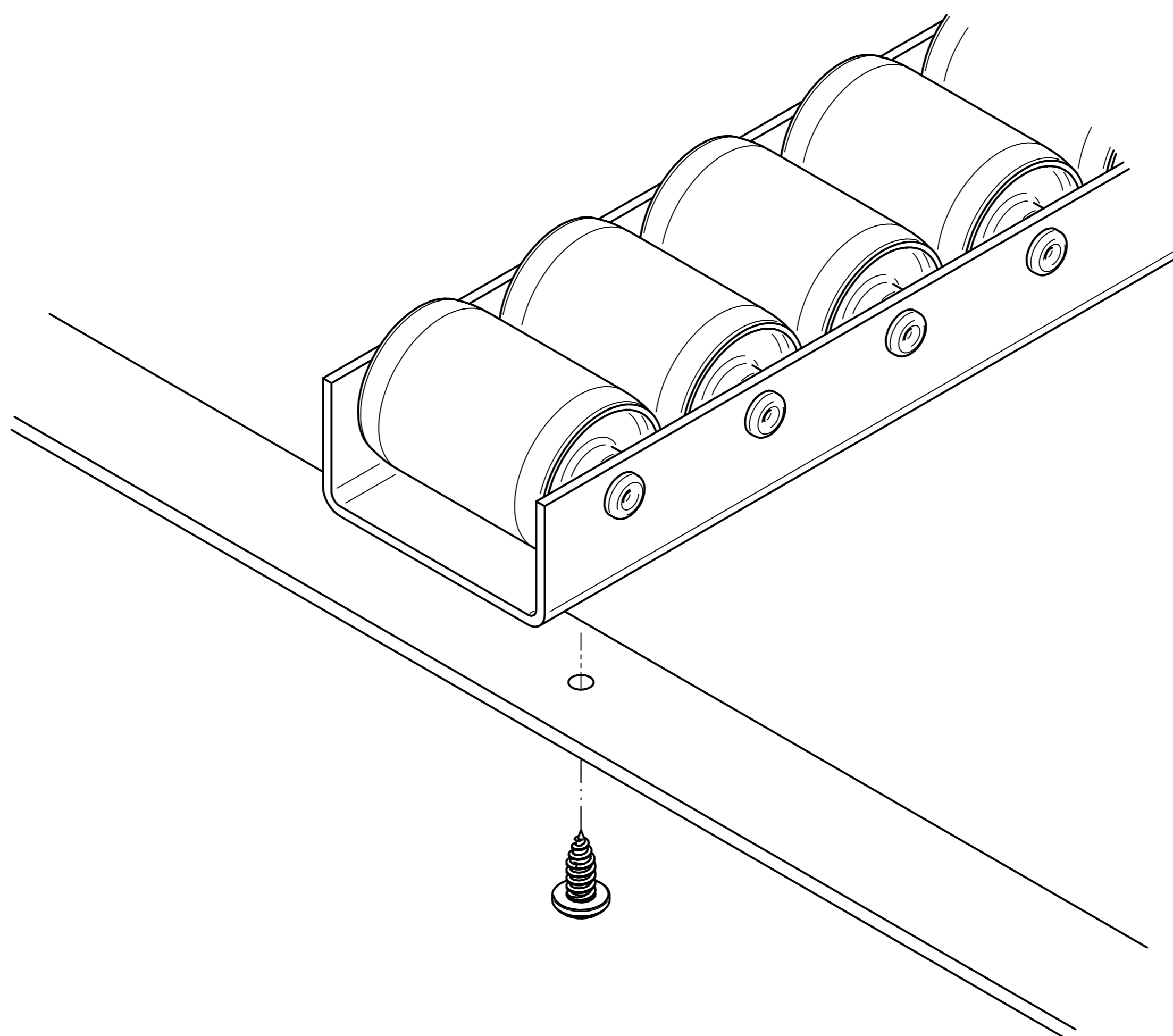


Listwa T200V

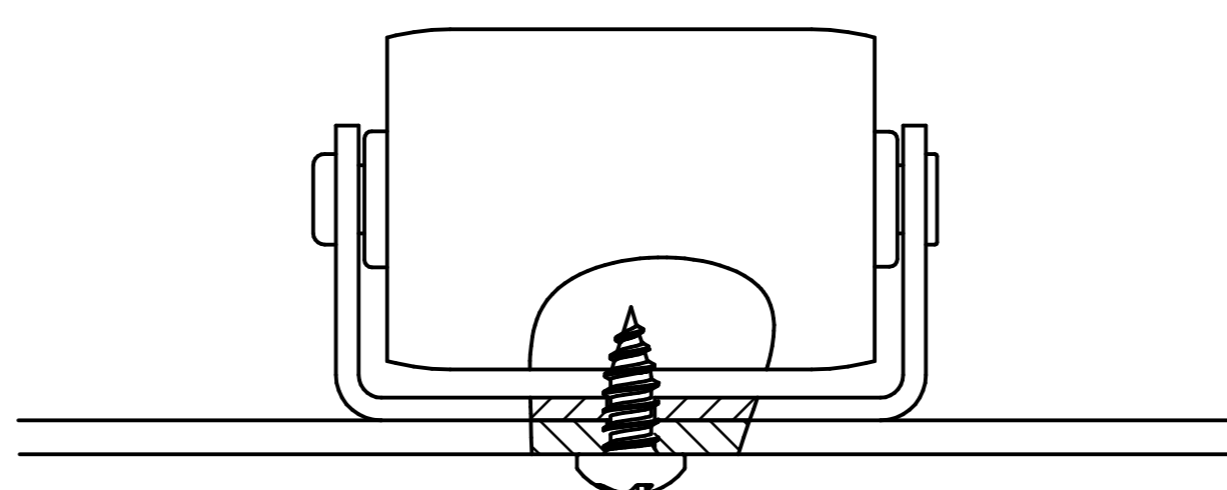


Blachowkręt ST4,8

2.

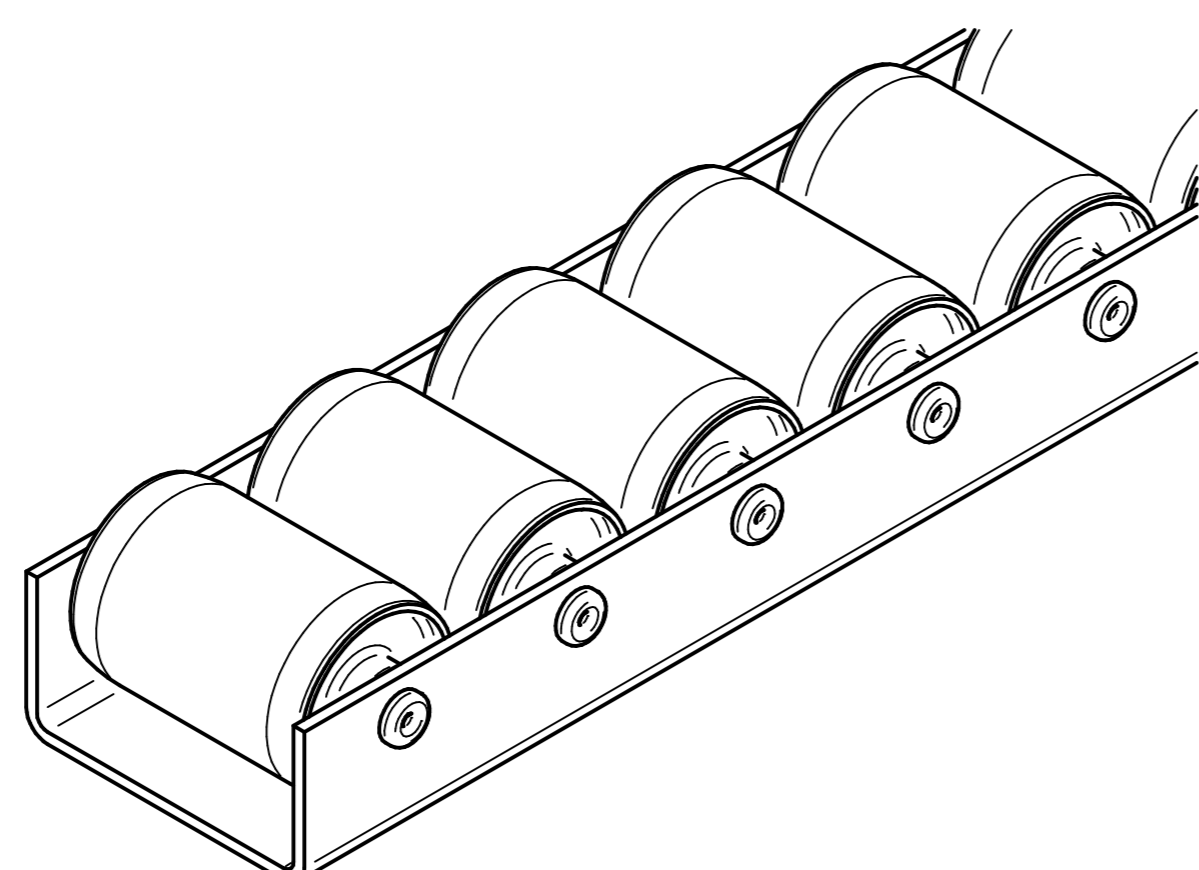


3.



Listwa T200V – montaż wariant 3

1.

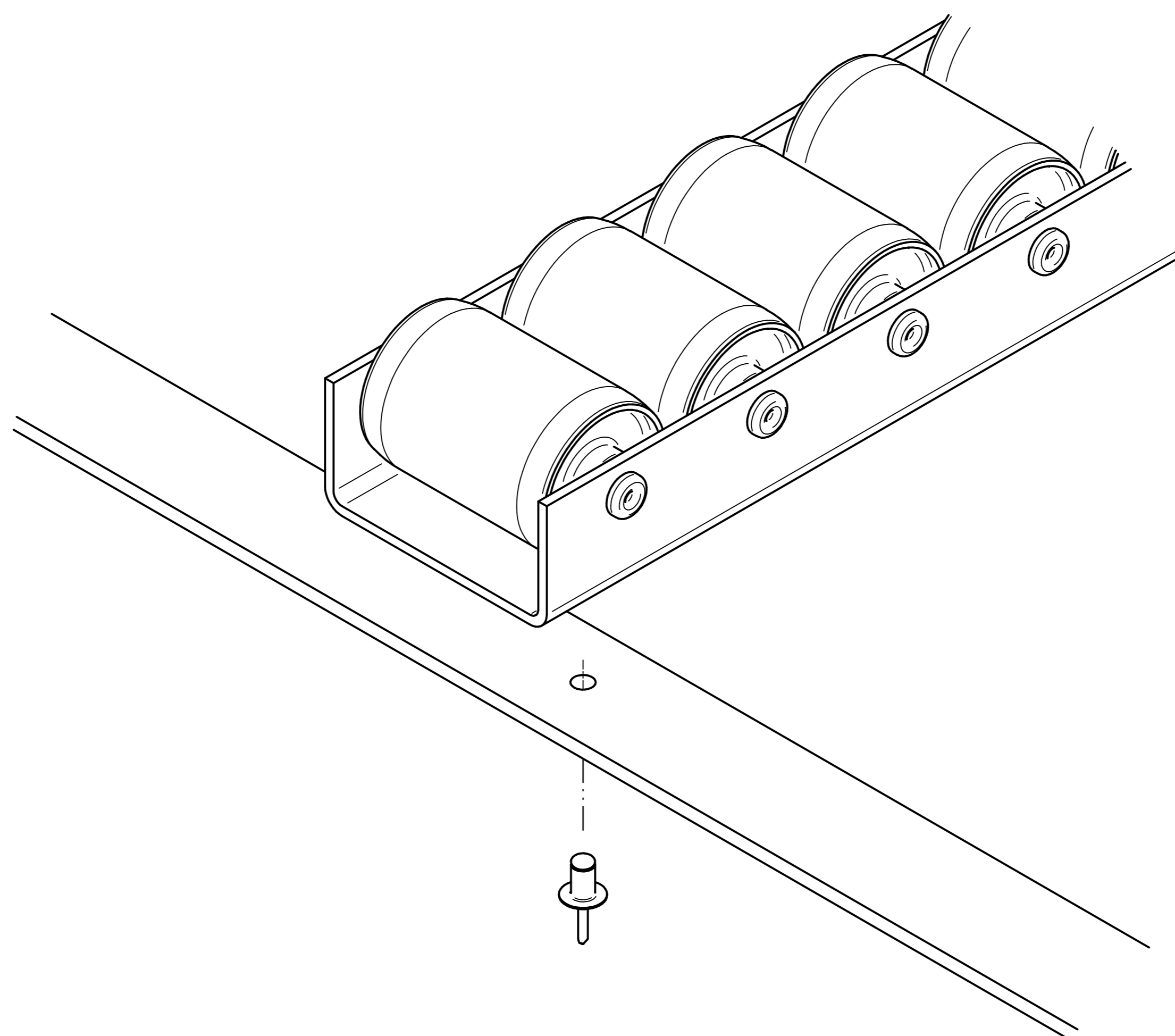


Listwa T200V

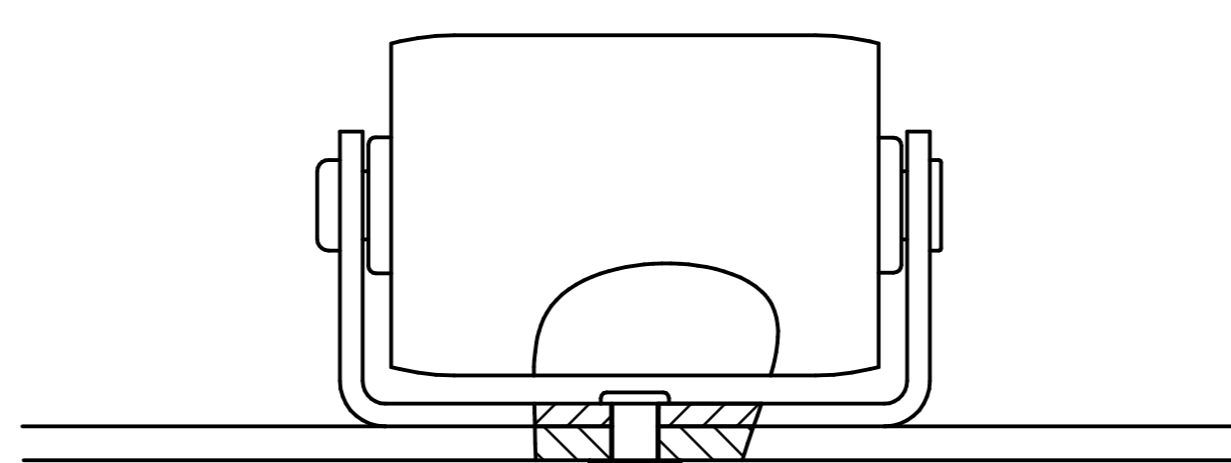


Nit zrywalny fi 4

2.

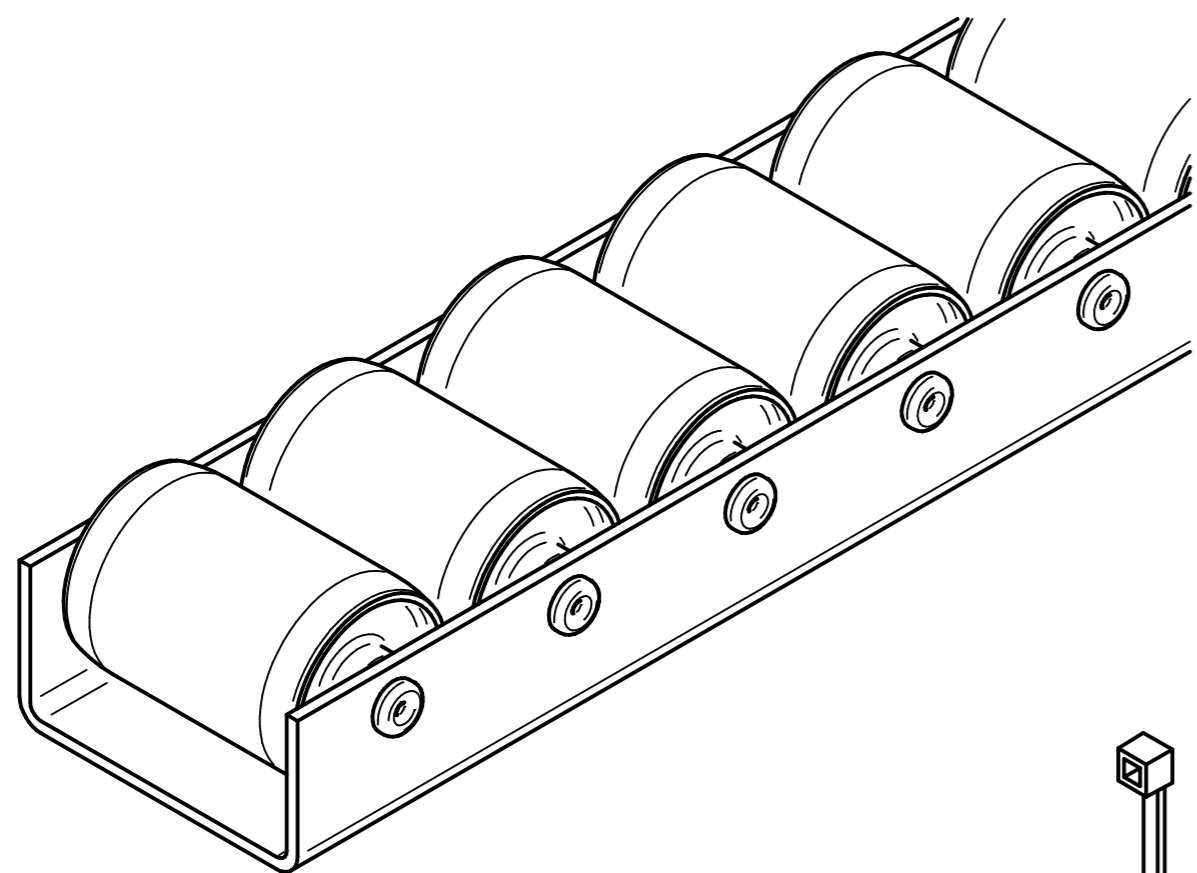


3.

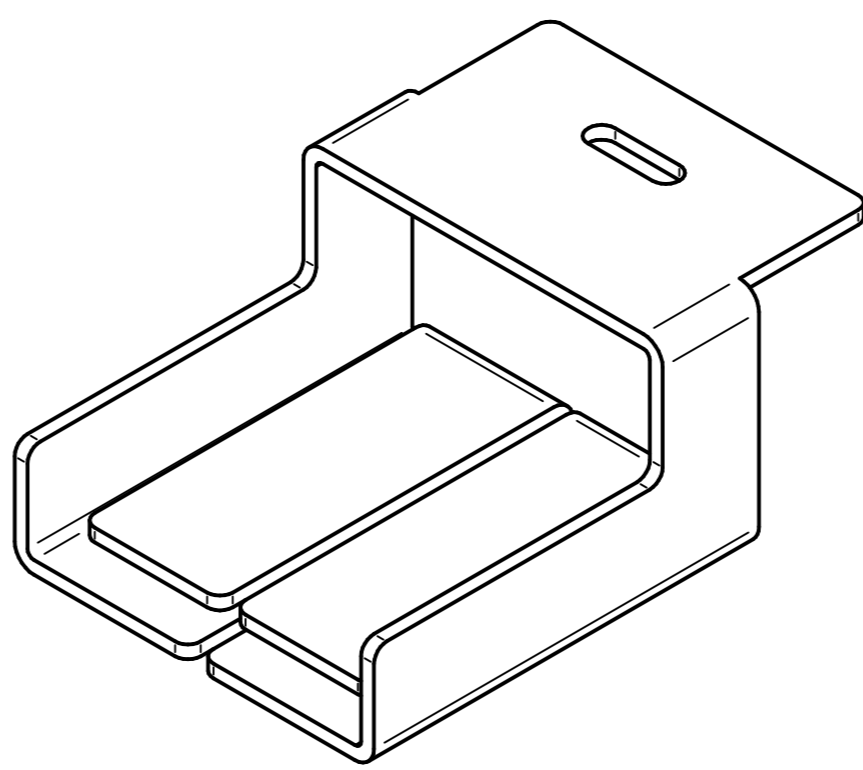


Listwa T200V – montaż wariant 4

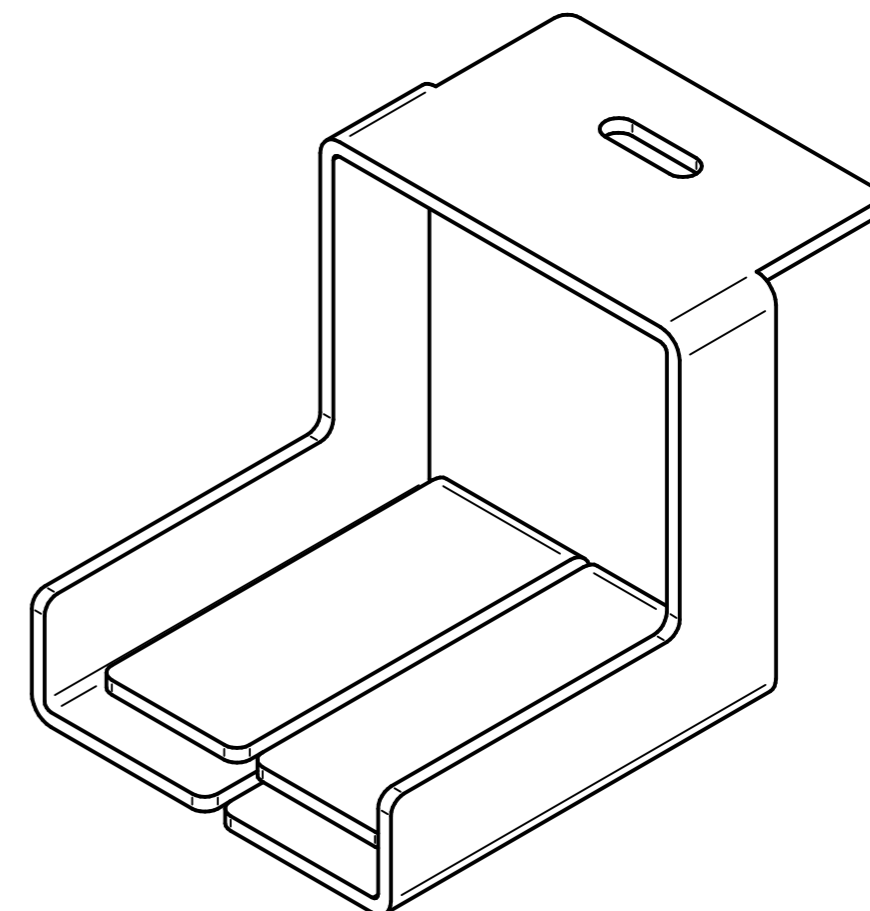
1.



Listwa T200V



Uchwyt typ 200

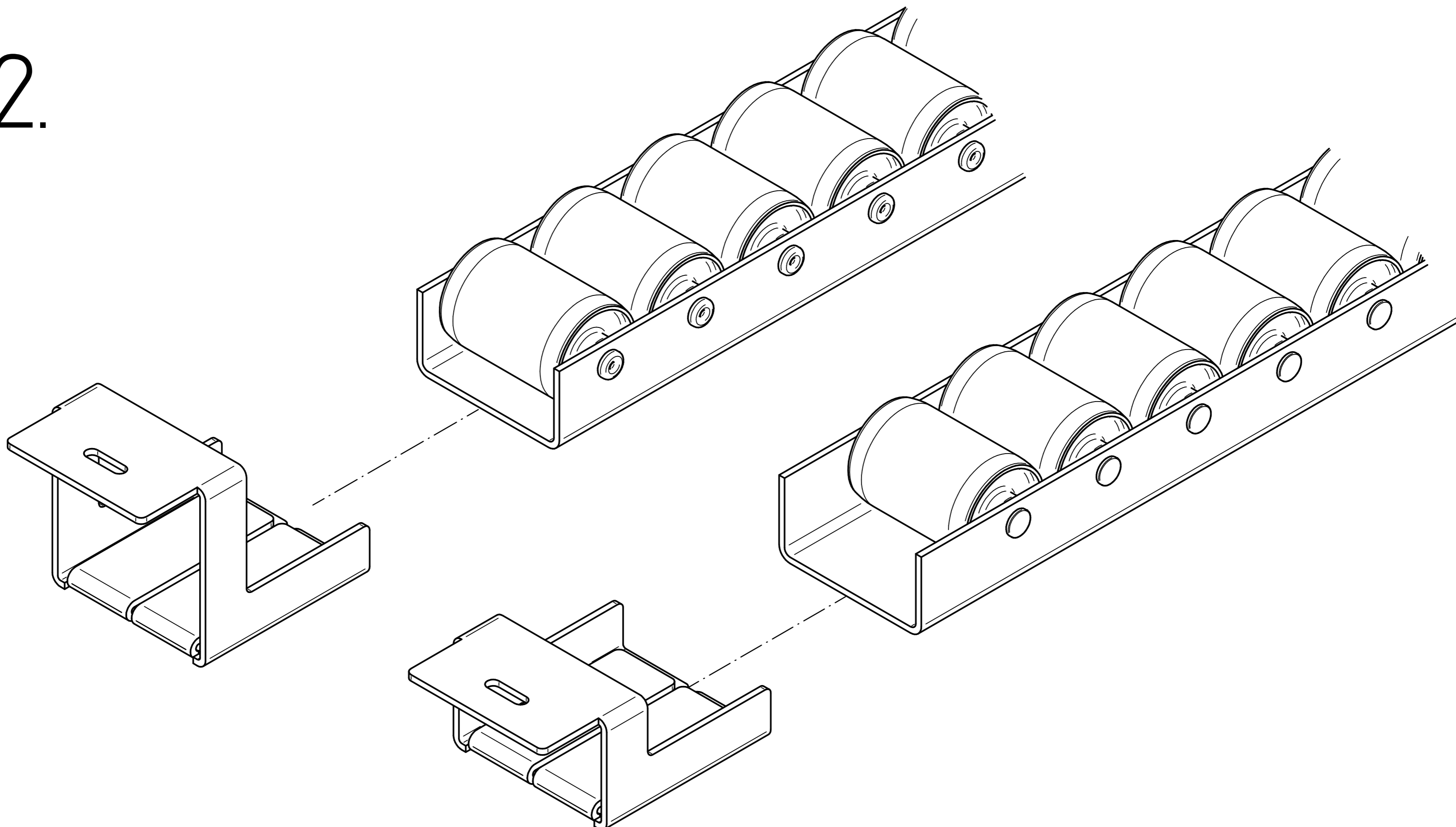


Uchwyt STOP typ 200

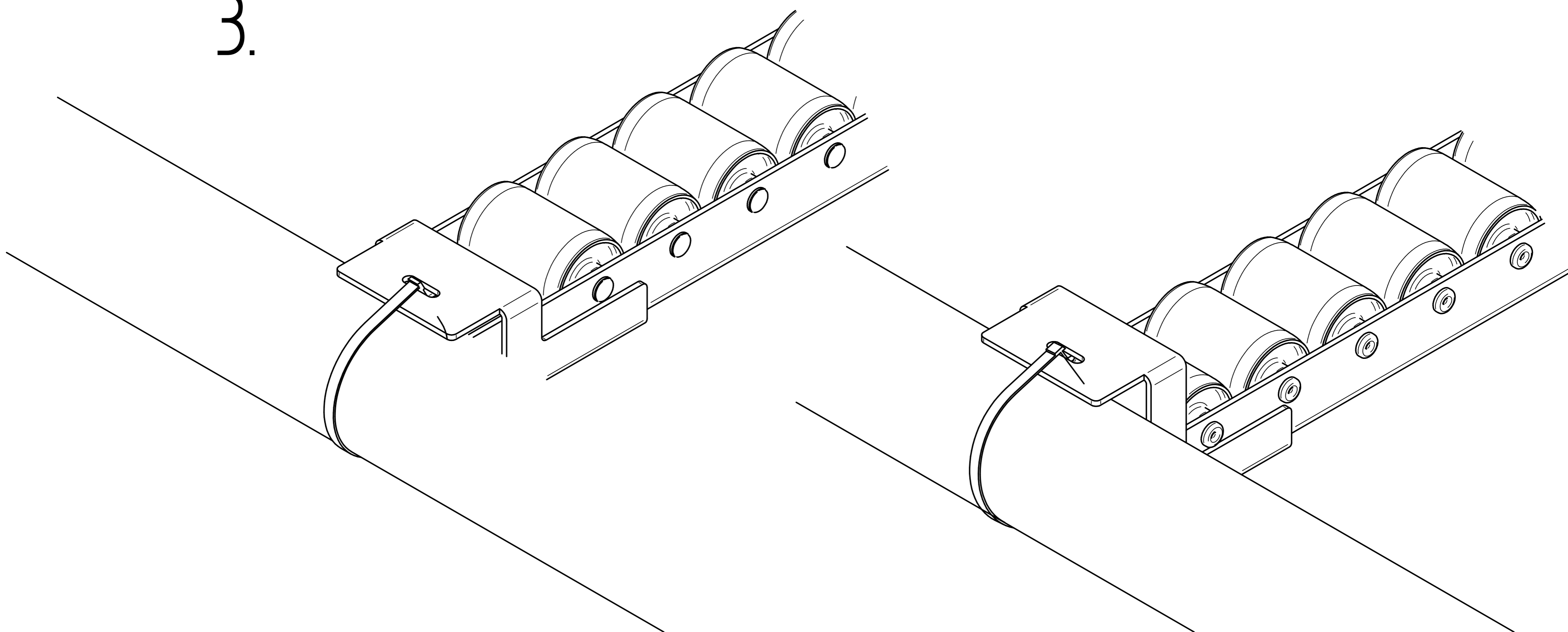


2x Opaska kablowa

2.

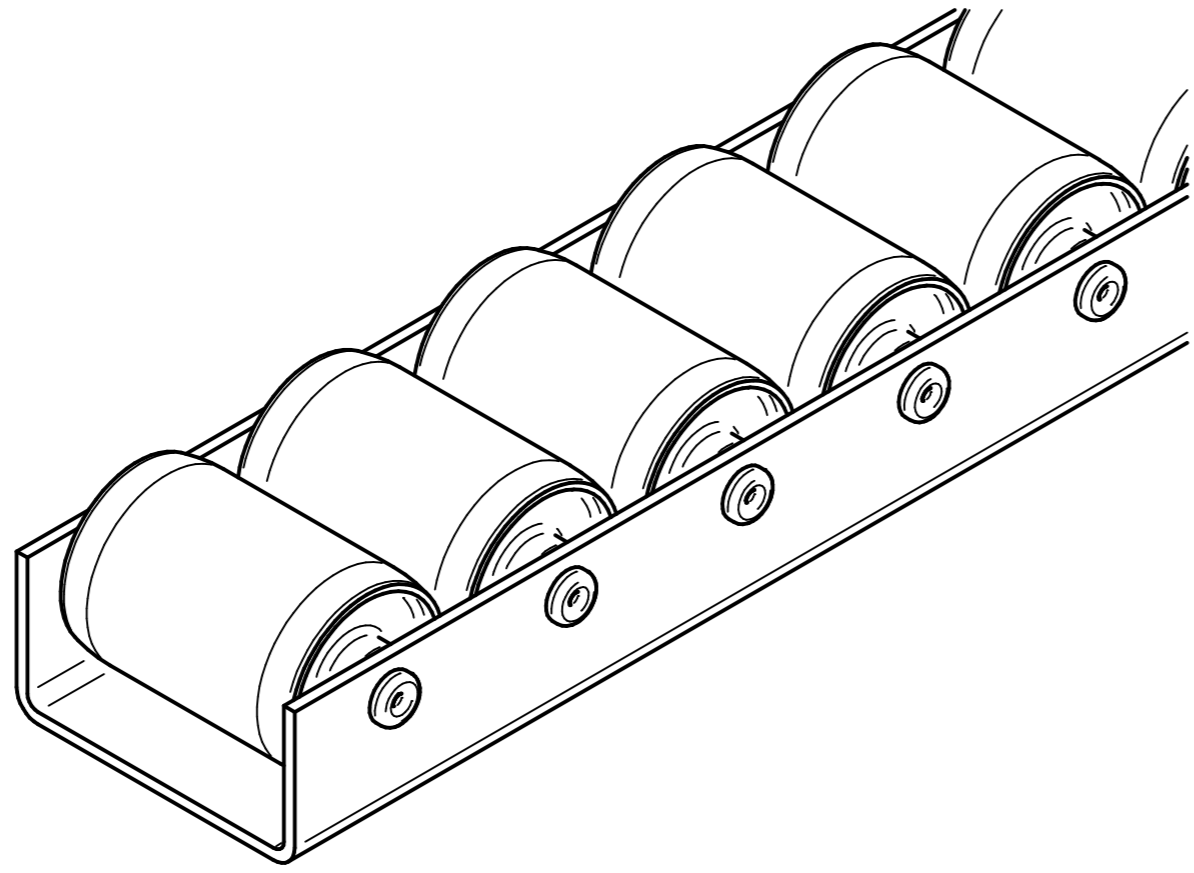


3.



Listwa T200V – montaż wariant 5

1.



Listwa T200V

2.

